

STRENG VERTROUWELIJK

Alleen voor Philips  
Service Handlaren

Auteursrechten voorbehouden

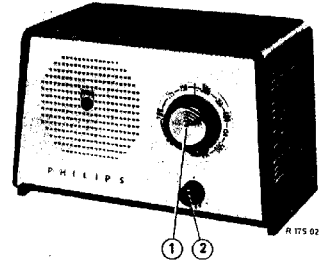
Uitgegeven door de  
CENTRALE SERVICE AFDELING  
N.V. Philips' Gloeilampenfabrieken  
Eindhoven

# PHILIPS

## SERVICE DOCUMENTATIE

voor de ontvanger

**B1X75U-00-01**  
**-02-03-04-05-06**



1957. Voor voeding uit wissel- en gelijkstroomnetten.

### Golflengte

M.G. : 185 - 581 m (1622 - 517 kHz)

### Knoppen

Schaalknop : Afstemming

Kleine knop: Netschakelaar +  
volumeregelaar

### Buizen

B1 : UCH81

B2 : UBF80

B3 : UCL82

B4 : UY42

M.F. : 452 kHz

### Netspanningen

220 V (-00)

110-127 V (-01)

### Verbruik

44 W (220 V)

24 W (127 V)

17 W (110 V)

### Luidspreker

AD 1500 (Z = 5  $\Omega$ )

### Afmetingen

Lengte : 242 mm

Breedte : 131 mm

Hoogte : 158 mm

### N.B.

De schema's zijn getekend voor de -00 uitvoering (220 V). De in het principieschema vermelde stromen en spanningen zijn dan ook gemeten bij een voedingsspanning van 220 V zonder antenne-signaal. Voor de B1X75U-01 (110-127 V) vervalt de weerstand R13-R14 en verandert de waarde van de weerstanden R3 in R9. Om de -00 uitvoering dus geschikt te maken voor 110-127 V, R13-R14 kortsluiten (zie principieschema) en R3 en R9 wijzigen als aangegeven in de elektrische stuklijst.

Belangrijk

Wanneer het apparaat voor reparatie of afregelen op een wisselstroomnet aangesloten wordt, is het noodzakelijk een transformator met gescheiden wikkelingen te gebruiken.

De secundaire wikkeling mag niet geaard worden.

Slechts een ontvanger mag op de transformator worden aangesloten.

Het afregelen van de ontvanger

Volume regelaar op maximum.

Voltmeter aansluiten op luidspreker aansluitingen.

De kernen van de spoelen S4, S5, S6 en S7 zover mogelijk uitdraaien.

	Variabele condensator op	Signaal	Afregelen op maximale uitgangsspanning	Aanwijzing.
M.F. bandfilters	Minimum	452 kHz via 33000 pF aan g1B1	S7, S6, S4 S5, S6	
H.F. en oscillatorkring	Maximum	510 kHz over C10	S2 S1	Herhalen
	Minimum	1610 kHz over C10	C6 C5	Herhalen

Reparaties en verwisselen van onderdelen

De bedrading van deze ontvanger is voor het grootste deel in een hardpapieren plaat geperst, welke als chassis dienst doet (z.g. printed circuit). Bij het uitwisselen van onderdelen zorge men er voor de te solderen punten niet te sterk of te lang te verhitten daar anders de houdbaarheid van de print op die plaatsen slecht kan worden.

Gebruik een soldeerbout met een lage temperatuur.

Weerstanden, condensatoren en trimmers.

De doorvoergaten van de verschillende weerstanden, condensatoren etc. hebben verschillende diameters. De gevolgen hiervan zijn dat b.v. onze 1 W weerstand, ten gevolge van de dikte van de verbindingsdraden, zonder speciale maatregelen niet op alle plaatsen gebruikt kan worden. Hiervoor zijn twee oplossingen mogelijk:

1. De gaten vergroten met b.v. een boortje.
2. De draad van de oude weerstand dicht bij de weerstand afknippen en de nieuwe weerstand met behulp van 2 soldeerveertjes aan de uiteinden van de afgeknipte draden monteren.

Deze oplossing geldt ook voor het vervangen van condensatoren en trimmers. Bij het vervangen van condensatoren en weerstanden zorge men er voor dat deze dicht tegen de montageplaat bevestigd worden.

Dit ten einde te vermijden dat bij het uitoefenen van druk op deze onderdelen de print los kan raken.

Buishouders

Verwijder de soldeertin met een schoon borsteltje. Verhit vervolgens de contact-lippen en plaats een mes of een ander plat voorwerp tussen de lippen en de punt.

Bedradingsstroken


Indien om de een of ander reden een verbindingsstrook onderbroken is, kan deze overbrugd worden met montage-draad. In het geval dat deze onderbreking slechts klein is kan dit met tin gedaan worden.

-----  
LIJST VAN ONDERDELEN

Bij bestelling steeds vermelden:

1. Codenummer,
2. Omschrijving en kleur,
3. Type nummer van het apparaat.

Omschrijving		Code-Nummer
-00	Kast	A3 770 87.0
-01	Knop (vol.reg.)	A3 752 64.0
	Knop (afst.)	A3 769 02.0
-02	(electrisch gelijk aan -00) Kast	A3 779 75.0
-03	(electrisch gelijk aan -01) Knop (vol. reg.)	A3 769 61.0
	Knop (afst.)	A3 772 59.0
-04	(electrisch gelijk aan -00) Kast	A3 779 76.0
-05	(electrisch gelijk aan -01) Knop (vol.reg.)	A3 772 69.0
	Knop (afst.)	A3 772 66.0
-06	(electrisch gelijk aan -00) Kast	A3 779 85.0
	Knop (vol.reg.)	A3 772 72.0
	Knop (afst.)	A3 772 73.0
Voor alle uitvoeringen:		
	Variabele condensator	49 002 00.0
	Schaal (overzee)	A3 924 86
	Schaal (Ne-Be)	A3 924 85

S1		A3 119 23.0	C20	12	pF	904/12E
S2)			C21	220	pF	904/220E
S3)		A3 128 19.0	R1	1000	Ω	E001AK/A1K
S4)			R2	47000	Ω	900/47K
S5)			R3	(00) 15000	Ω	E001AK/A15K
C8)	195	pF	R3	(01) 10000	Ω	E001AK/A10K
C9)	195	pF	R4	2,7	MΩ	900/2M7
S6)			R5	0,45	MΩ	916/DL50K+450K
S7)			R5	0,05	MΩ	
C12)	195	pF	R7	47000	Ω	900/47K
C13)	195	pF	R8	6,8	MΩ	902/6M8
S8)			R9	(00) 470	Ω	E001 AG/A470E
S9)			R9	(01) 270	Ω	E001 AG/A270E
S10)		A3 153 65.0	R10	1000	Ω	900/1K
C1	25	μF	R11	<del>0,22</del>	MΩ	902/ <del>220K</del> 1M8
C2	25	μF	R12	<del>0,68</del>	MΩ	902/ <del>680K</del> 220K
C3)	variable capacitor		R13	130	Ω	B1 634 19
C4)	variable condensator		R14	930	Ω	
C5)	condensateur variable					
C6)	condensador variable					
C7	47	pF				
C8)	see coils					
C9)	zie spoelen véanse bobinas voir bobines					
C10	47000	pF				
C11	82000	pF				
C12)	see coils					
C13)	zie spoelen véanse bobinas voir bobines					
C14	100	pF				
C15	100	pF				
C16)	5000	pF				
C17	5000	pF				
C18	10000	pF				
C19	47000	pF				

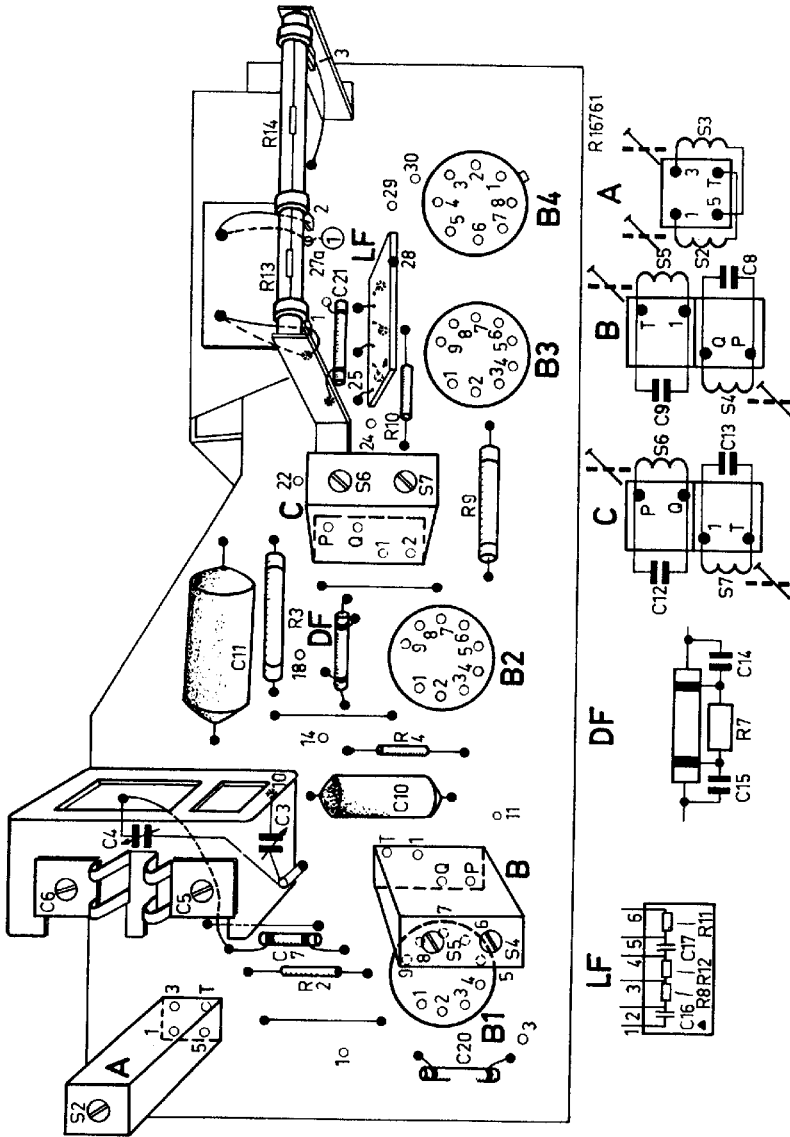


Fig.1

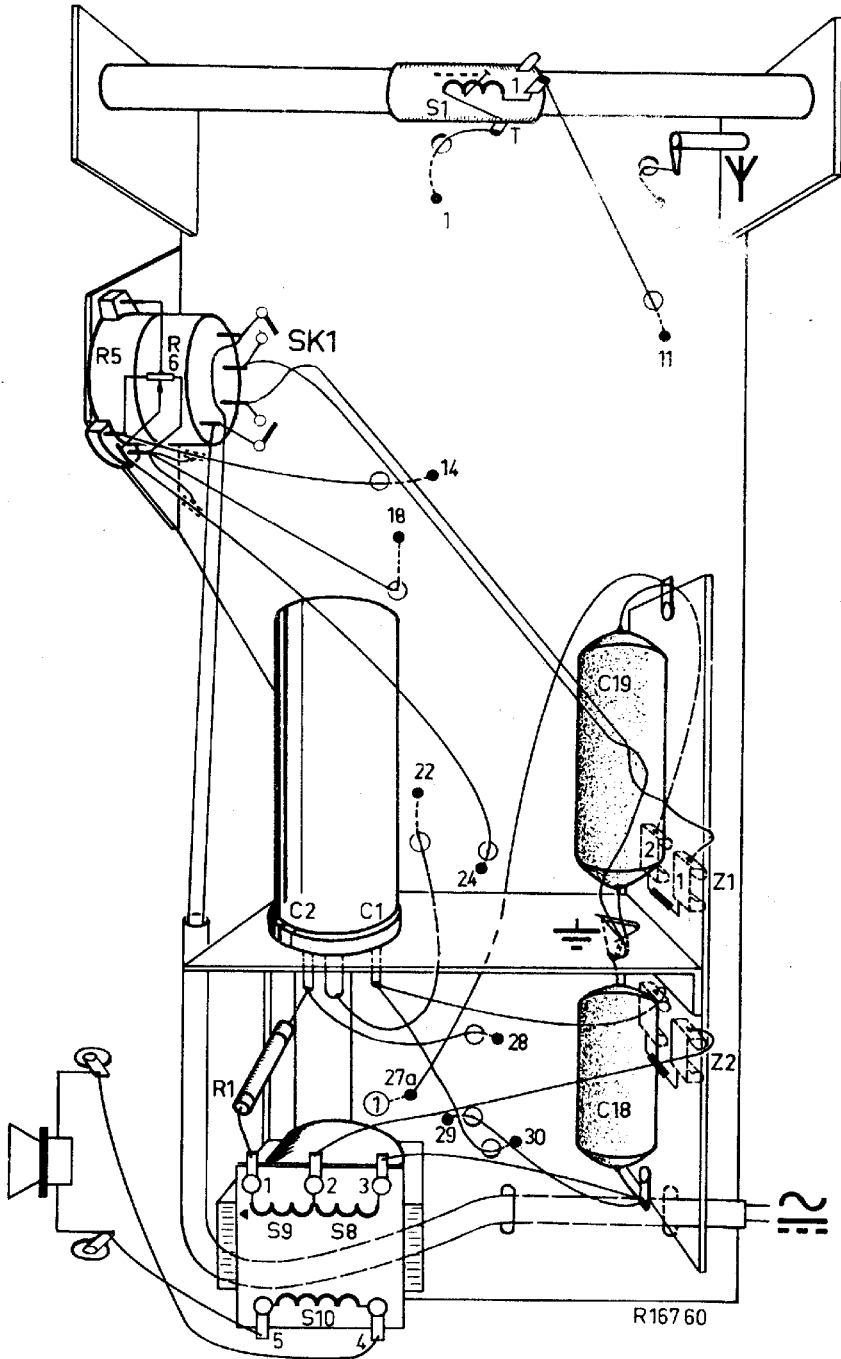


Fig.2

